

BREVET D'INVENTION

P.V. n° 791.116

Classification internationale:

**Machine à calculer circulaire permettant la commande manuelle.**

Société dite : CONTINA BUREAUX- UND RECHENMASCHINENFABRIK AKTIEN-GESELLSCHAFT résidant dans la Principauté de Liechtenstein.

Demandé le 3 avril 1959, à 14^h 11^m, à Paris.

Délivré le 22 février 1960. — Publié le 6 juillet 1960.

(2 demandes déposées en Autriche au nom de la demanderesse : brevet, le 8 avril 1958; brevet additionnel, le 22 avril 1958.)

On connaît déjà des machines à calculer circulaires permettant la commande manuelle, qui présentent des tambours à gradins munis de dentures échelonnées et de dentures complémentaires de celles-ci, et des organes de pose, de report et de comptage disposés en cercle autour de ces tambours. Par commande, on entend ici l'exécution du mouvement des tambours à gradins, tandis que, dans le changement de position des organes de pose, il s'agit de mouvement de pose.

La présente invention repose sur cette idée que, dans ce genre de machines à calculer circulaires permettant la commande manuelle, on a aussi besoin de les commander au moyen d'un moteur, notamment d'un moteur électrique, de sorte que des machines à calculer circulaires construites suivant l'invention et permettant la commande manuelle, présentant un tambour à gradins muni d'une denture échelonnée et d'une denture complémentaire de celle-ci, et des organes de pose, de report et de comptage disposés en cercle autour de ce tambour, sont caractérisées par le fait qu'une commande à moteur est prévue pour l'arbre principal de la machine à calculer, sur le côté de la machine à calculer circulaire qui est opposé à la manivelle à main. Outre les commandes à ressorts, à masses d'inertie, à poids, etc., la commande par moteur électrique est principalement envisagée.

L'invention procure l'avantage que la machine à calculer peut être commandée aussi bien à la main que par un moteur et que, cependant, la commande manuelle aussi bien que la commande à moteur sont librement accessibles de tous côtés et faciles à manœuvrer.

La présente invention repose sur cette idée supplémentaire que, dans le cas d'une telle commande électrique de la machine à calculer, il se pose d'autres problèmes qu'il faut résoudre si l'on veut que la commande par moteur de la machine à calculer soit réalisée avec succès.

Pour résoudre ces problèmes, on a prévu tout d'abord des dispositifs qui amènent l'arrêt du moteur électrique uniquement dans la position zéro du tambour à gradins, et qui se trouvent entre un interrupteur à main du moteur électrique de commande de la machine à calculer et des contacts situés dans le circuit du moteur et actionnés sous la dépendance de l'interrupteur. En outre, les machines à calculer de ce genre sont caractérisées par le fait qu'elles comportent un dispositif de freinage d'éléments moteurs en rotation, de préférence actionné et libéré automatiquement sous la dépendance des moyens mentionnés, et qui, en combinaison avec la première caractéristique mentionnée, a pour effet de réaliser la position zéro du tambour à gradins qui suit immédiatement le moment où l'on a manœuvré l'interrupteur à main du moteur électrique. En outre, la commande électrique peut être reliée à l'arbre principal de la machine à calculer par l'intermédiaire d'un accouplement qui passe automatiquement à la position accouplée lorsque le moteur tourne, par exemple grâce à un ressort à boudin fixé d'un côté ou grâce à une structure d'accouplement magnétique, tandis qu'il prend la position désaccouplée lors de la commande manuelle. Il faut faire en sorte qu'autant que possible un seul interrupteur à main exécute tous les mouvements de manœuvre nécessaires au fonctionnement de la machine à calculer, tels que la commutation en vue de l'addition ou de la soustraction, le déclenchement des dispositifs amenant la position zéro du tambour à gradins, la libération du frein et la fermeture des contacts, dans l'ordre de succession nécessaire.

Pour arriver à des résultats satisfaisants du point de vue construction, il existe une série de possibilités, par exemple de loger le moteur, la source de courant, les dispositifs de mise en marche et de transmission, dans un élément annexe fait pour se raccorder au corps de la machine à calculer, de préférence axialement, et mobile avec le corps de la machine à cal-

culer. L'avantage d'une telle structure de la machine à calculer est que, si la source de courant est constituée par une pile ou un accumulateur, on conserve la construction ramassée qui caractérise les machines à calculer circulaires de ce genre et qui permet par exemple de les loger dans une serviette ou même dans la poche d'un vêtement, tandis que, par ailleurs, on peut faire en sorte que la commande électrique soit constamment prête à fonctionner, grâce à la possibilité de recharger ces accumulateurs en branchant temporairement l'appareil sur un réseau électrique. Par suite, ces éléments peuvent rester constamment reliés à la machine à calculer, ou bien ils peuvent constituer des accessoires ou compléments (principe du « jeu de construction »), c'est-à-dire être faits pour être reliés à la machine et séparés de celle-ci, ce qui donne à nouveau différentes possibilités de transport; ou bien, on conserve le groupe d'alimentation — de préférence rechargeable — dans un étui protecteur spécial qui est avantageusement en forme de boîte aplatie, ou bien on loge la machine à calculer et le groupe d'alimentation ensemble et on les transporte ensemble. Mais il est également possible de loger le moteur, la source de courant ou du moins les connexions de celle-ci, ainsi que les dispositifs de mise en marche et de transmission, dans un appareil annexe de la machine à calculer qui constitue un socle ou meuble-support se posant sur une table. Enfin, la machine à calculer peut être aménagée pour pouvoir être reliée aux deux appareils, afin qu'elle puisse servir à volonté pour le fonctionnement à main, pour le fonctionnement à moteur sous forme portable ou sous forme fixe.

La présente invention repose encore sur cette idée que, notamment dans la commande par moteurs électriques, les tours du tambour à gradins se succèdent si rapidement que l'œil n'est pas en mesure de surveiller la succession des rotations du tambour à gradins, de sorte qu'il y a danger d'actionner trop tard l'interrupteur à main qui sert à mettre en marche et à arrêter le moteur qui actionne l'arbre principal de la machine à calculer.

Partant de cette idée, et suivant un développement de l'idée de l'invention, une machine à calculer circulaire permettant la commande à main et présentant la structure susdite est caractérisée par le fait qu'elle présente un organe sélecteur qui prédétermine le nombre des tours du moteur. On peut donner à cet organe les formes les plus diverses. Une forme particulièrement simple de celui-ci est caractérisée par le fait qu'elle comporte un dispositif de verrouillage qui maintient en position de marche l'interrupteur à main du moteur de la machine à calculer, et qui le libère pour qu'il revienne automatiquement en position d'arrêt aussitôt que l'organe sélecteur, constitué de préférence par un disque sélecteur, a été ramené à sa position zéro sous l'influence des rotations du moteur et amène ainsi le

dispositif de verrouillage à la position de libération de l'interrupteur à main. Avantageusement, un dispositif indicateur du nombre de tours choisi du moteur est relié au disque sélecteur et il est de préférence constitué par un tambour portant une échelle numérique sur sa périphérie.

En outre, quand la machine à calculer est ainsi construite, il fait faire en sorte de mettre le tambour à gradins au moyen de l'interrupteur à main dans la position d'addition ou de soustraction, suivant les cas, avant que l'interrupteur n'arrive à la position finale dans laquelle il effectue la libération d'un dispositif fixant la position zéro du tambour à gradins, le desserrement d'un frein et la manœuvre de contacts du circuit du moteur, dans un ordre de succession prédéterminé. Des mesures de ce genre ont déjà été proposées plus haut. Pour éviter un freinage de l'arbre principal de la machine à calculer, une partie de l'interrupteur à main est aménagée en crémaillère avec laquelle engrène le pignon de commande d'un mécanisme qui s'engage, par un doigt, constituant de préférence le prolongement d'une dent de pignon, dans un creux limité de préférence par des surfaces obliques et pratiqué dans l'arbre principal de la machine, de telle sorte que, lorsque le tambour à gradins de la machine à calculer a été commuté à la position désirée d'addition ou de soustraction, le doigt, le mécanisme et donc l'interrupteur à main sont libérés, ce qui fait qu'en poursuivant le mouvement de manœuvre de l'interrupteur à main on peut opérer la libération du dispositif fixant la position zéro du tambour à gradins, le desserrage du frein et la manœuvre des contacts du circuit du moteur.

On décrira d'autres détails et avantages de l'invention à l'aide d'exemples de réalisation dont le premier montre une machine à calculer circulaire à commande électrique incorporée à demeure, donc non amovible, constituée par un groupe de commande avec moteur, frein, mécanisme et accouplement, et un groupe d'alimentation avec accumulateur et chargeur; la machine est équipée d'un tambour à gradins présentant une denture échelonnée et une denture complémentaire de celle-ci, et d'organes de pose, de transmission et de comptage disposés en cercle autour du tambour. Des machines à calculer de ce genre sont en elles-mêmes connues et, par suite, on n'a représenté qu'une partie du tambour à gradins avec l'arbre principal de la machine. Le deuxième exemple de réalisation montre un appareil de branchement mobile pour la commande électrique d'une machine à calculer circulaire, tandis que le troisième exemple de réalisation montre une commande électrique aménagée en meuble-support d'une machine à calculer circulaire présentant la structure connue déjà décrite. Le quatrième exemple de réalisation part à nouveau du deuxième exemple de réalisation et montre la dis-

position et le fonctionnement d'un organe sélecteur qui prédétermine le nombre de tours du moteur.

La fig. 1 montre la coupe longitudinale d'une machine à calculer circulaire à commande électrique qui possède un groupe d'alimentation incorporé formé d'un élément d'accumulateur et d'un chargeur servant à charger l'accumulateur sur courant alternatif, et un groupe de commande incorporé avec moteur, mécanisme, frein et accouplement. Comme l'exemple de réalisation le montre immédiatement, le groupe d'alimentation est constamment assemblé à la machine à calculer circulaire. L'amenée du courant à la machine à calculer se fait au moyen de câbles minces et d'une prise de courant.

La fig. 2 correspond à une coupe transversale horizontale suivant la ligne II-II de la fig. 1.

La fig. 3 montre la forme de réalisation modifiée d'une commande de ce genre qui permet de transformer une machine à calculer circulaire, conforme par exemple aux brevets français n° 894.777 du 18 mai 1943, n° 894.778 du 18 mai 1943, n° 957.720 du 23 décembre 1947 et n° 998.859 du 2 novembre 1949, en une machine à calculer commandée électriquement, simplement en posant après coup la machine à calculer à main sur le groupe de commande, la possibilité de commande manuelle étant conservée. Dans cet appareil supplémentaire, le groupe d'alimentation constitué à nouveau par un accumulateur et un chargeur à courant alternatif peut aussi être incorporé ou constituer un groupe séparable, par exemple à la façon décrite à propos de la fig. 1.

La fig. 4 est une coupe transversale horizontale suivant la ligne IV-IV de la fig. 3.

La fig. 5 est une coupe transversale horizontale suivant la ligne V-V de la fig. 3.

Les fig. 6 et 7 montrent deux élévations latérales d'une partie du dispositif de commutation, vu dans deux directions faisant un angle droit entre elles.

La fig. 8 montre en élévation l'accouplement de l'arbre de transmission avec l'arbre principal de la machine à calculer.

La fig. 9 en est un plan.

La fig. 10 montre la coupe longitudinale d'un groupe de commande électrique constitué par un socle se posant sur une table, qui permet de convertir en machine de table actionnée électriquement une machine à calculer circulaire construite suivant les brevets susdits, en la posant simplement sur socle, la commande manuelle subsistant également.

La fig. 11 est une coupe transversale horizontale suivant la ligne XI-XI de la fig. 10.

La fig. 12 est une coupe transversale verticale suivant la ligne XII-XII de la fig. 11.

La fig. 13 est une coupe transversale horizontale suivant la ligne XIII-XIII de la fig. 12.

La fig. 14 est une coupe verticale angulaire suivant la ligne XIV-XIV de la fig. 15, montrant le soubassement d'une machine à calculer circulaire avec sé-

lecteur de nombre de tours du moteur et avec tambour à gradins présentant une denture échelonnée et une denture complémentaire de celle-ci, et avec des organes de pose, de transmission et de comptage disposés en cercle autour du tambour, le tambour échelonné et les organes en question n'étant toutefois pas représentés sur le dessin.

La fig. 15 montre une coupe transversale horizontale suivant la ligne XV-XV de la fig. 14.

Sur les fig. 1 et 2, la référence 1 désigne un interrupteur à main pour la commande électrique de la machine à calculer circulaire que l'on a déjà décrite plus précisément.

L'interrupteur à main peut coulisser en direction axiale, dans les deux sens, sur la tige 2. La tige 2 présente en 3 un renflement cylindrique qui se raccorde au corps 2 de la tige par des surfaces de transition coniques de part et d'autre. Les surfaces coniques servent de surfaces de butée à une bille 4 mobile horizontalement. Dans la fente 10 de l'interrupteur à main est prévue une fourchette 5 qui peut pivoter autour de l'axe 6 et qui est soumise à l'action d'un ressort 7 qui tend à la faire tourner dans le sens des aiguilles d'une montre. Un tourillon 11 présente une entaille 12 dont la surface de fond se raccorde au corps 11 du tourillon par des surfaces de transition obliques. Dans l'entaille 12 se trouve un bras 13 du levier amortisseur de zéro 14 (fig. 2). Le tourillon 11 est solidaire de l'interrupteur à main et peut donc coulisser axialement avec celui-ci. Le levier amortisseur de zéro 14 et la came de frein 17 sont reliés à un arbre 15 qui est lui-même monté de manière à pouvoir tourner dans la plaque de paliers 16 et dans la platine 18. Un ressort à lame 19, fixé d'une part au moyen de la cheville de fixation 21 à la platine 18 et qui d'autre part fait le tour du disque de frein 20, est affecté d'une tension préalable telle que dans la position zéro du tambour à gradins 9, donc dans la position de repos de la machine, il appuie sur la périphérie du disque de frein 20 et exerce ainsi une action de freinage sur l'arbre 22 du moteur sur lequel le disque de frein 20 est placé directement. Le moteur électrique 23, qui est alimenté par l'accumulateur 24, est suspendu à la platine 18. Il actionne la roue dentée 26 au moyen du pignon 25 qui fait corps avec le disque de frein 20. La roue dentée 26 est disposée, avec la roue dentée 28, sur un arbre commun 27 qui est lui-même monté dans les platines 18 et 29. La roue dentée 23 actionne la roue dentée 30 qui est montée de manière à pouvoir tourner librement sur l'arbre principal 33 de la machine à calculer. La roue dentée 30 n'est reliée au disque amortisseur de zéro 32 que par l'intermédiaire de l'extrémité 311 du ressort d'accouplement 31, qui enserre un collet cylindrique en retrait du disque amortisseur de zéro 32. Ce disque 32 est accouplé par une saillie en forme de clavette 321 à l'arbre principal 33 de la machine à calculer. Les contacts 34, 35 situés dans

le circuit du moteur ferment ce circuit (non représenté) lorsqu'ils se touchent. Le galet amortisseur de zéro 37 est constamment appliqué par le ressort 36 contre le disque amortisseur de zéro 32. Ce dernier présente une surface de came 40 qui est munie d'une transition 38 vers la surface limite cylindrique du disque amortisseur de zéro. La surface de came 38 peut donc pousser le galet 37, et par conséquent le levier amortisseur de zéro 14, dans une position où les contacts 34, 35 se touchent, de sorte que le circuit du moteur se ferme et que le moteur tourne. D'autre part, les contacts ne s'ouvrent que dans la position où le galet 37 est placé contre la surface de came 40, de sorte que le moteur électrique est seulement débranché dans cette position du disque amortisseur de zéro 32.

Le fonctionnement des dispositifs suivant fig. 1 et 2 est le suivant :

La fig. 1 montre les éléments intéressés dans la position d'addition de la machine, où le tambour à gradins 9 se trouve dans sa position la plus basse. S'il s'agit d'actionner la machine à calculer dans le sens de l'addition, on pousse l'interrupteur à main 1 vers le bas de sorte que le tourillon 11 solidaire de l'interrupteur descend également. Par conséquent, la surface oblique qui fait suite à l'entaille 12 vers le haut pousse contre le bras 13 du levier amortisseur de zéro et fait donc dévier celui-ci, et avec lui la came de frein 17, en sens inverse des aiguilles d'une montre (voir fig. 2), car les deux éléments sont reliés fixement par l'arbre 15. Cette déviation aboutit à trois effets différents. Tout d'abord, le galet 37 quitte la surface de came 38, ce qui libère la rotation du disque amortisseur de zéro 32. Ensuite, la came de frein 17 pousse l'extrémité libre 39 du ressort de frein dans le sens des aiguilles d'une montre autour de l'arbre principal 33 de la machine, de sorte que le ressort de frein 19 quitte le disque de frein 20, ce qui desserre le frein. Enfin, lorsque ces deux premiers effets se sont déjà produits dans la dernière partie du mouvement, le ressort de contact 34 est appliqué contre le deuxième ressort de contact 35 puisqu'il participe au mouvement pivotant du levier amortisseur de zéro, de sorte que le circuit du moteur se ferme et que la machine à calculer est mise en marche.

Si l'interrupteur à main 1 reste poussé vers le bas, le tourillon 11 et l'entaille 12 restent aussi dans leur position inférieure, de sorte que le levier amortisseur de zéro 14 et la came de frein 17 ne peuvent pas pivoter en sens inverse. La liberté de mouvement du disque amortisseur de zéro 32 est conservée, le frein reste desserré et les contacts 34, 35 restent fermés. Cela signifie donc que la machine continue de marcher constamment jusqu'à ce qu'on ramène l'interrupteur à main 1 à la position de départ. Dans ce cas, l'entaille 12 reprend la position représentée sur la fig. 1, de sorte que le bras 13 est libre de pivoter

autour de l'arbre 15 dans le sens des aiguilles d'une montre. Mais le pivotement lui-même se fait seulement lorsque le disque amortisseur de zéro 32 a tourné jusqu'au point où le galet 37 est à nouveau appliqué contre le fond 40 de la surface de came. Par suite, la came de frein 17 cède devant l'extrémité 39 du ressort de frein, de sorte que le ressort de frein 19 freine le mouvement des éléments tournants. Ce freinage préalable a pour effet de retarder le mouvement de commande, de sorte que l'énergie cinétique restante peut être absorbée par la butée du galet 37 sur le cran 38.

Pendant la marche du moteur, la transmission de force de l'arbre 22 du moteur à l'arbre principal 33 de la machine à calculer se faisait par l'intermédiaire du pignon 25 et de la roue dentée 26, de l'arbre 27, de la roue dentée 28, puis de la roue dentée 30. Étant donné que l'extrémité recourbée 311 du ressort d'accouplement 31 était accrochée dans la roue dentée 30, le ressort d'accouplement 31 entraînait le disque amortisseur de zéro 32 et donc l'arbre 33 de la machine par l'intermédiaire de la clavette 321 lorsque la roue dentée 30 tournait dans le sens des aiguilles d'une montre.

Cependant, la machine à calculer peut aussi être actionnée à la main. En effet, quand on fait tourner l'arbre principal 33 de la machine dans le sens des aiguilles d'une montre grâce à la manivelle non représentée, la roue dentée 30 ne tourne pas, ce qui aboutirait à resserrer les spires du ressort 31 et donc à enserrer fermement le disque amortisseur de zéro 32. Donc, quand on actionne à la main l'arbre principal 33 de la machine, le disque amortisseur de zéro 32 tourne à vide, sans transmettre son mouvement à la roue dentée 30.

Si, au contraire, il s'agit d'effectuer des soustractions, on pousse l'interrupteur 1 vers le haut par rapport à la position moyenne représentée sur la fig. 1. Par suite, la bille 4 heurte la surface oblique inférieure du renflement cylindrique 3 du corps de tige 2, de sorte que la bille exécute un mouvement dirigé radialement vers l'intérieur. Par suite, elle appuie sur la fourchette 5 qui exécute donc un mouvement de pivotement en sens inverse des aiguilles d'une montre. Par suite, le bec 8 du tambour à gradins 9 arrive dans la fourchette 5 de sorte que, lorsque l'interrupteur 1 continue de monter, le tambour à gradins 9 est entraîné et arrive dans sa position supérieure. Quand la bille 4 a parcouru sa course le long du renflement cylindrique 3, elle est repoussée par-dessus la surface de transition supérieure conique de la partie 3 par l'action du ressort 7, de sorte que la fourchette arrive dans une position où elle libère le bec 8 du tambour à gradins. Mais à ce moment, le mouvement ascendant de l'interrupteur à main 1 n'est pas encore terminé. Si on le poursuit, le bras 13 est soumis à l'action du biseau inférieur de l'entaille 12 du tourillon 11, de sorte que

le mouvement de pivotement déjà décrit du levier amortisseur de zéro 14 se produit en sens inverse des aiguilles d'une montre. Le disque amortisseur de zéro 32 est donc libéré, le frein est desserré et finalement les contacts 34, 35 se touchent, de sorte que le moteur 32 démarre et exécute le processus de calcul désiré. Le moteur 23 reste à nouveau en marche aussi longtemps que l'interrupteur à main 1 est poussé vers le haut. Quand on ramène l'interrupteur à main 1 à la position de départ, l'arrêt de la machine se produit à nouveau de la façon déjà exposée pour la position d'addition du tambour à gradins.

Par l'intermédiaire du chargeur 41, on recharge l'accumulateur 24 en cas de besoin, en branchant l'appareil sur le réseau d'éclairage par l'intermédiaire des douilles de contact 42.

Lorsqu'on veut actionner la machine à calculer à la main, pour éviter que les contacts 34, 35 ne se ferment par l'intermédiaire des pièces 33, 321, 32, 38, 37, ce qui ferait démarrer le moteur 23, on donne à la plaquette isolante 341 représentée sur la fig. 2, et qui peut coulisser grâce au bouton 342 dans une fente périphérique 343 du bord 344 du socle, une position dans laquelle elle recouvre la surface intérieure du contact 35, de sorte que, même quand le galet 37 est écarté en sens inverse des aiguilles d'une montre par la surface 38, le contact 34 ne peut pas fermer le circuit en s'appliquant sur le contact complémentaire 35. On pourrait aussi y parvenir par une mobilité périphérique du contact 35 dans le bord 344 du socle, si l'on ne préfère pas engendrer automatiquement ce genre de déplacements sous la dépendance de l'interrupteur à main 1 ou de la manivelle de commande, non représentée, du tambour à gradins 9.

Une deuxième forme de réalisation est représentée sur les fig. 3 à 9. Ici encore, on a prévu un interrupteur à main 43 qui conduit, dans sa position inférieure, à la réalisation automatique de processus d'addition, dans sa position supérieure, à la réalisation automatique de processus de soustraction, ces machines à calculer étant, comme on le sait, aménagées de telle sorte que cela permette également d'effectuer des multiplications, des divisions, des élévations de puissances et des extractions de racines.

Quand on pousse l'interrupteur à main 43 vers le bas, le bec 44 de celui-ci heurte la surface oblique inférieure de l'entaille 46 qui se trouve dans le levier basculant 45, et communique à ce levier un mouvement de rotation dans le sens des aiguilles d'une montre autour de son axe 47. Par suite, le bec supérieur 48 est tout d'abord poussé contre la vis 49 du levier amortisseur de zéro 50, de sorte que cet amortisseur est soulevé de son cran de la façon précédemment indiquée en 38, 40 sur la fig. 2. D'autre part, par suite de ce pivotement du levier

basculant, 45 le bec 451 de celui-ci (voir fig. 3) est déplacé radialement vers l'intérieur, de sorte que, comme on peut le voir plus nettement sur la fig. 5, il pénètre dans une embouchure formée par les extrémités 531 et 532 du ressort de frein 53. Ces extrémités 531, 532 sont donc écartées l'une de l'autre, ce qui libère le disque de frein 54 autour duquel est placé le ressort de frein. Quand le levier basculant 45 continue de pivoter, le contact 56 (voir fig. 3) est appliqué contre le levier de contact 57, ce qui ferme le circuit du moteur électrique 23. Cela dure jusqu'au moment où l'interrupteur à main 43 est ramené à la position initiale. Bien que le bec 44 se soit déplacé vers le haut, le levier basculant 45, sous l'influence du ressort 58 qui l'a fait pivoter dans le sens des aiguilles d'une montre, reste dans la position de branchement du moteur dans laquelle le contact 56 et le levier de contact 57 se touchent. C'est lorsque le levier amortisseur de zéro 50 a atteint la surface de fond du disque amortisseur de zéro 51, qui correspond à la surface de came 40 de la fig. 2, et alors seulement, que le ressort de l'amortisseur de zéro, plus puissant et non représenté, peut surmonter la force du ressort d'application 58, de sorte que le levier basculant 45 est repoussé à sa position initiale. Alors seulement, le contact 56 et le levier de contact 57 se séparent. En outre, le bec 451 du levier basculant 45 est extrait de l'embouchure 531, 532 du ressort 53, de sorte que celui-ci passe à la position de freinage. Cela signifie que la machine est ainsi freinée préalablement et que l'énergie cinétique restante est entièrement absorbée par la butée du galet d'amortisseur de zéro 37 contre le cran amortisseur de zéro 38 (voir fig. 2) et que, donc, le tambour à gradins s'arrête dans sa position zéro.

Les soustractions sont exécutées par la machine à calculer sous l'influence de l'interrupteur à main 43 amené à une position supérieure. À cet effet, on a prévu un levier de transmission 72 qui suit les mouvements ascendants et descendants de l'interrupteur à main 43. Ce levier 72 est représenté agrandi et en détail sur les fig. 6 et 7. On voit qu'il possède un évidement en forme de parallépipède 73 situé d'un côté, qui peut être réalisé par exemple par fraisage. Dans la position moyenne neutre de l'interrupteur à main 43, les ressorts à lame 59, 60 fixés au bras basculant 61 sont logés dans cet évidement 73 de façon telle que le ressort à lame supérieure 59 touche tout juste la limite supérieure de l'évidement 73 et que le ressort à lame inférieure 60 touche tout juste la surface limite inférieure de l'évidement 73. Les ressorts à lame 59, 60 sont de dimension telle qu'ils peuvent transmettre à l'arbre principal 70 de la machine à calculer les forces exercées par le levier de transmission 72 et nécessaires au réglage en hauteur du tambour à gradins 71. Si, donc, on déplace vers le haut l'interrupteur à

main 43 qui est relié solidairement au levier de transmission 72 par la cheville 77, le levier de transmission 72 entraîne le bras basculant 61 par l'intermédiaire du ressort 60, sans que ce ressort se déforme notablement. Le bras basculant 61 est relié par la cheville 63 (voir fig. 4) à une pièce d'accouplement 64. Cette pièce d'accouplement est représentée plus précisément sur les fig. 8 et 9. On voit qu'elle possède à sa partie supérieure des chevilles à ressort 65 qui forment une fente 66 à entrée conique 67, à laquelle fait suite un évidement circulaire 68. Dans la position accouplée à la machine à calculer, cet évidement circulaire 68, qui cède élastiquement, reçoit la cheville d'entraînement 69 qui est reliée fixement à l'arbre principal 70 de la machine à calculer. On effectue donc l'accouplement simplement en glissant la machine à calculer sur l'appareil de commande, la cheville d'entraînement 69 se glissant par l'entrée 67 dans l'évidement circulaire 68, dans lequel elle est maintenue avec déclic par l'action de ressort des chevilles 65. En retirant simplement la machine à calculer de l'appareil de commande, on peut rompre à nouveau l'accouplement.

Étant donné que le mouvement de l'interrupteur à main 43 peut être poursuivi au-delà de la course qui amène le tambour à gradins dans la position supérieure où il heurte une butée non représentée, le levier de transmission 72 est relié, de la façon souple représentée par les fig. 6 et 7, au bras basculant 61 qui a également atteint sa position supérieure lorsque le tambour à gradins est dans sa position supérieure. Donc, si l'on poursuit ce mouvement ascendant de l'interrupteur à main 43, le ressort à lame 60 cède élastiquement, tandis que le ressort à lame 59 s'écarte de la surface limite supérieure de l'évidement 73. Cette course supplémentaire de l'interrupteur à main 43 est utilisée de la façon déjà exposée à plusieurs reprises, pour libérer le disque amortisseur de zéro 51, pour desserrer le frein et pour fermer les contacts 56, 57. Dans ces mouvements, le bec 44 heurte donc la surface oblique supérieure de transition de l'entaille 46, de sorte que le levier basculant 45 pivote comme on l'a déjà décrit, avec les effets individuels indiqués.

Comme source de courant, on a prévu à nouveau un accumulateur 75, que l'on peut charger au moyen du chargeur 74, le raccordement au réseau étant prévu en 76.

Naturellement, la nature de ces exemples de réalisation n'exige pas que l'accumulateur et le chargeur soient logés dans l'espace même où se trouvent les moteurs. Les deux éléments pourraient aussi être logés séparément, par exemple dans une enveloppe en forme de portefeuille, et être simplement reliés au moteur électrique par des câbles. Il n'est pas nécessaire non plus d'emmener constamment le chargeur, celui-ci peut être construit sous forme séparée et être disposé séparément, puisqu'il

n'est pas nécessaire de l'emmener constamment.

La pièce d'accouplement 64 peut être reliée au mécanisme de commande de la même façon que, sur les fig. 1 et 2, le disque amortisseur de zéro 32 est relié à la roue dentée 30 par l'intermédiaire d'un ressort d'accouplement 31, de sorte qu'en combinaison avec les pièces 341 à 343 (fig. 2) il est possible d'actionner la machine à calculer manuellement.

Les fig. 10 à 13 représentent une forme de réalisation dans laquelle les moyens de commande sont logés dans un appareil formant socle qui peut être disposé sur une table, ce qui donne la possibilité d'utiliser comme machine à calculer de table la machine à calculer par elle-même mobile et portable.

A la place de l'interrupteur à main unique, on a maintenant des touches séparées 78, 79 pour l'addition et la soustraction. Les touches 78, 79, qui servent d'interrupteurs à main, sont reliées à des leviers de touche 80, 81, qui peuvent pivoter autour d'axes 82, 83. Sur la fig. 10, on a représenté la position d'addition du tambour à gradins 71, donc la position dans laquelle il est placé contre une butée inférieure. Quand on enfonce la touche 78 prévue pour l'addition, le levier de touche 80 pivote autour de l'axe 82, de sorte que le ressort compensateur 85, qui a pour rôle d'exécuter le coulisement axial pour commuter le tambour à gradins en position d'addition par l'intermédiaire du collet 86 solidaire de l'arbre commutateur 84, cède vers le haut, car l'arbre commutateur 84, avec le tambour à gradins, se trouve contre la butée inférieure et ne peut donc plus exécuter de mouvement descendant. Le ressort compensateur 85 se trouve dans un évidement 801 du levier de touche 80 qui traverse également le collet 86. Un loquet 87 (voir aussi fig. 12) se trouve dans l'évidement 88 et peut pivoter autour de l'axe 89. Sa surface limite supérieure se termine par un bec 90 qui heurte la vis 91 du levier amortisseur de zéro et qui, lorsque le loquet pivote autour de l'axe 89 dans le sens des aiguilles d'une montre, repousse la vis 91 de sorte que, de la façon déjà exposée à plusieurs reprises, le levier amortisseur de zéro quitte un évidement en forme de came du disque amortisseur de zéro. La surface limite inférieure du loquet 87 se termine par un prolongement en forme de doigt 92 qui, lorsque le loquet pivote autour de l'axe 89 dans le sens des aiguilles d'une montre, écarte le ressort 93 comme on peut le voir par la fig. 13. Le loquet 87 possède en outre un évidement 96 qui forme une voie de glissement inférieure 94 et une voie de glissement supérieure 95 contre lesquelles s'appliquent les leviers de touche 80, 81 qui ont traversé l'évidement 96. Si, donc, on pousse vers le bas le levier de touche d'addition 80, sa surface limite inférieure 97, qui est placée contre la voie de glissement 94 du loquet, amène un mouvement pivotant du loquet 87 dans le sens des aiguilles d'une montre. Par suite, le bec 90,

par l'intermédiaire de la vis 91 de l'amortisseur de zéro, soulève l'amortisseur de zéro 99 hors du cran 106 (voir fig. 11). Simultanément, le prolongement en doigt 92 écarte le ressort de frein 93 du disque de frein 100, libérant celui-ci. Le ressort de contact 103, qui se trouve dans le circuit du moteur, se trouve sur le levier amortisseur de zéro 104, et par le pivotement de l'amortisseur de zéro il est automatiquement appuyé contre le contact 105, ce qui ferme le circuit du moteur et met en marche la machine à calculer. Si la touche d'addition 78 reste enfoncée, la machine marche continuellement. Si, au contraire, on lâche la touche d'addition, elle retourne brusquement à sa position primitive sous l'action du ressort de compensation 85. Par suite, l'influence de la surface oblique 97 du levier de touche 80 sur la voie de glissement 94 du loquet 87 est supprimée, celui-ci est libéré pour pivoter dans le sens des aiguilles d'une montre autour de l'axe 89, mais ne peut pas exécuter le mouvement pivotant parce que le ressort de traction 102 l'en empêche. C'est seulement lorsque le galet amortisseur de zéro 99 touche la surface de fond 107 du disque amortisseur de zéro, et alors seulement, que le ressort de contact 103 coupe le circuit du moteur. En même temps, par suite de la force plus grande du ressort de l'amortisseur de zéro, le loquet 87 est repoussé par la vis 91 de l'amortisseur de zéro et cela fait pivoter le loquet 87 en sens inverse des aiguilles d'une montre. Ce pivotement a pour effet de libérer le ressort de frein 93. En outre, la butée du galet amortisseur de zéro 99 sur le cran 106 entre la surface de fond 107 et la périphérie cylindrique du disque amortisseur de zéro a pour effet d'arrêter la commande et la machine à calculer dans la prochaine position zéro du tambour à gradins.

Si l'on actionne la touche 79 pour exécuter des soustractions, le levier de touche correspondant 81 pivote autour de l'axe de rotation 83 et la partie postérieure du levier de touche 81, dans laquelle se trouve le ressort compensateur 108, se meut vers le haut avec celui-ci. Le ressort compensateur 108 entraîne le collet 86, qui est relié à l'arbre commutateur 84, jusqu'à ce qu'il s'applique contre la butée qui détermine la position supérieure du tambour à gradins et il entraîne ainsi la commutation en vue de la soustraction. Après ce mouvement, la surface oblique 98 du levier de touche 81 est placée contre la voie de glissement 95 du loquet 87, comme le montre la fig. 12. La suite du pivotement du levier de touche 81 dans le sens des aiguilles d'une montre autour de son pivot 83 est rendue possible par le fait que le ressort compensateur 108 cède, bien que le collet 86 soit placé contre sa butée et ne puisse pas se mouvoir davantage vers le haut. La suite du mouvement conduit, par l'intermédiaire des surfaces 95, 98, à faire pivoter le loquet 87 dans le sens des aiguilles d'une montre autour de l'axe 89, ce qui

déclenche à nouveau les effets déjà décrits pour le processus d'addition. Aussi longtemps que la touche 79 est enfoncée, la machine continue de faire des soustractions. Quand on lâche la touche, la machine est arrêtée de la façon déjà expliquée pour les processus d'addition. Dans le socle de l'appareil sont encore logées des batteries, des accumulateurs et des chargeurs en vue d'un fonctionnement indépendant du réseau, ou bien des transformateurs et des redresseurs pour le fonctionnement sur le réseau. La transmission de force du moteur à l'arbre principal 70 de la machine à calculer se fait de la façon déjà expliquée pour les autres figures.

Sur les fig. 14 et 15, on a désigné par *a* l'interrupteur à main situé dans le circuit du moteur, dans la partie inférieure de la machine à calculer, et qui, dans sa partie supérieure en forme d'aile, est aménagé en crémaillère *b* agissant sur l'engrenage *d* monté sur l'axe *c*. Cet engrenage coopère avec un engrenage *e* monté sur l'axe *f*. L'engrenage *e* présente une dent *g* en forme de doigt qui s'engage dans un évidement *h* d'un arbre d'accouplement *i* qui est un prolongement, situé dans la partie inférieure de la machine à calculer, de l'arbre principal de celle-ci; pour cette raison, l'arbre d'accouplement *i* peut aussi être appelé arbre principal de la machine à calculer. Quand on actionne l'interrupteur à main *a* vers le haut, l'engrenage *e* tourne dans le sens des aiguilles d'une montre par l'intermédiaire de l'engrenage *d*, la dent en forme de doigt *g* vient s'appliquer contre une surface oblique *k* qui limite l'évidement *h* vers le haut et pousse vers le haut, en direction axiale, l'arbre d'accouplement *i* de l'arbre principal de la machine qui n'est pas représenté, jusqu'à ce que le tambour à gradins, qui est actionné par l'intermédiaire d'arbres d'accouplement et d'arbres principaux ou de toute autre manière, s'arrête dans sa position supérieure. Mais étant donné que dans cette position supérieure de l'arbre d'accouplement *i* la dent en forme de doigt *g* peut dépasser le bord supérieur de la surface oblique *k*, il est possible de continuer à déplacer l'interrupteur à main *a* vers le haut, ce qui assure le déclenchement des autres fonctions de l'interrupteur à main *a*. Dans ce mouvement supplémentaire de l'interrupteur à main *a* vers le haut, l'arbre d'accouplement *i* n'est nullement influencé par la suite du mouvement de l'interrupteur à main, et il peut ainsi tourner entièrement librement.

Des processus correspondants se déroulent quand on commute en déplaçant l'interrupteur à main *a* vers le bas. Si la transmission du mouvement de l'interrupteur à main se fait par l'intermédiaire des deux engrenages *d* et *e*, c'est pour permettre de conserver le sens de mouvement usuel dans les machines à calculer circulaires (position d'addition en bas, position de soustraction en haut).

Un disque sélecteur *l* est muni sur son pourtour

partiellement d'un bord moleté *m* et partiellement de dents à rochet *n*. Il est en outre relié fixement à un rouleau à numéros *o*, par l'intermédiaire du manchon *p*, et le tout est monté de manière à pouvoir tourner sur l'axe *g*. Une cheville à ressort *r* pénètre par son extrémité spérique dans des crans en forme de calottes sphériques creuses *s*, suivant la position du rouleau à numéros *o* et du disque sélecteur *l*. Dans la surface frontale supérieure du rouleau à numéros *o* se trouvent ces crans *s* dont le premier est plus profond que les autres et fait un angle au centre de 90°, tandis que les neuf autres crans sont semblables entre eux, font un angle au centre de 120° et sont plus aplatis. Dans le rouleau à numéros *o* est en outre disposé un organe d'entraînement *t* qui peut faire tourner, autour de son pivot formé par l'axe *v*, un dispositif de verrouillage de l'interrupteur à main *a* constitué par un cliquet *u* (fig. 15). La partie antérieure *w* du cliquet *u*, en position déviée, se trouve dans l'une des deux encoches d'arrêt *x* disposées dans l'interrupteur à main *a*, de sorte que de cette façon on peut bloquer celui-ci dans une position déterminée. Une cheville *y* est disposée dans l'engrenage *z* et la partie en saillie est meulée axialement jusqu'à la moitié. A chaque tour que fait l'engrenage *z*, cette cheville vient coopérer une fois avec une dent à rochet *n* du disque sélecteur *l*, et peut ainsi faire tourner celui-ci d'un angle déterminé.

Si l'on veut que le tambour à gradins de la machine à calculer exécute un nombre déterminé de tours, par exemple trois tours, on fait tourner le disque sélecteur *l* avec le doigt dans le sens des aiguilles d'une montre jusqu'à ce que le chiffre « 3 » apparaisse dans la fenêtre A de la partie inférieure de la machine à calculer, le bord moleté *m* ayant pour rôle d'empêcher le doigt de glisser involontairement sur le disque sélecteur. Par suite de cette rotation, le rouleau à numéros *o* solidaire du disque sélecteur *l* tourne aussi, de sorte que, d'une part, un nombre à la fois d'une échelle numérique prévue sur son pourtour devient visible dans la fenêtre A, et que d'autre part la cheville d'arrêt *r* quitte le premier cran profond et saute successivement d'un cran dans l'autre. Lorsque le chiffre désiré « 3 » apparaît dans la fenêtre A, cela veut dire que le disque sélecteur a tourné dans le sens des aiguilles d'une montre à raison de trois crans *s*, donc aussi de trois dents à rochet *n*. L'organe d'entraînement *t* participe à cette rotation dans le sens des aiguilles d'une montre, c'est-à-dire qu'il s'éloigne du cliquet *u*, de sorte que celui-ci, sous l'influence du ressort de traction B, tend à tourner autour de son axe *r* en sens inverse des aiguilles d'une montre; mais il est empêché de tourner ainsi aussi longtemps que sa partie antérieure *w* est placée contre le bord de l'interrupteur à main *a*. Si maintenant, pour actionner la machine à calculer, on déplace l'interrupteur à

main *a* vers le bas ou vers le haut, les crans *x* participent à ce mouvement. Dans la position extrême de l'interrupteur à main *a* (butée supérieure ou inférieure du tambour à gradins) l'un des crans *x* se trouve devant le cliquet *u*, indépendamment du sens ascendant ou descendant du mouvement, de sorte que le cliquet est amené dans le cran *x* sous l'action du ressort de traction B. Par le même mouvement ascendant ou descendant de l'interrupteur à main, le galet C, qui est relié au loquet D, est arrivé sur la surface oblique E, la forte pression de ressort provenant du disque amortisseur de zéro F a été surmontée et celui-ci a été déplacé vers la droite de la fig. 14. Le loquet D est donc soumis à une pression de ressort en sens inverse des aiguilles d'une montre, ce qui fait qu'en toute position de manœuvre de l'interrupteur à main *a*, le galet C est constamment appuyé contre la surface oblique E, de sorte que, par l'apparition d'une composante de force dirigée verticalement, l'interrupteur à main *a* est repoussé à sa position initiale dans la mesure où il n'en est pas empêché par le loquet *u*. Toutefois, l'interrupteur à main *a* est entravé dans ce mouvement tant que la partie antérieure *w* du cliquet *u* se trouve dans un cran *x*. Dans cette position du cliquet *u* dans un cran *x*, la commande à moteur de la machine à calculer est en action. Ainsi, l'engrenage *z* tourne aussi, et il a la même vitesse de rotation que le tambour à gradins. La cheville *y* se meut avec l'engrenage *z* et par suite, à chaque tour, elle vient coopérer avec une dent à rochet *n* du disque sélecteur *l* et fait ainsi tourner celui-ci d'un angle déterminé, correspondant à l'écartement des numéros appliqués sur le rouleau à numéros, ou à l'écartement des crans. La troisième fois que la cheville *y* agit sur la dent à rochet *n* (dans l'exemple numérique « 3 » c'est la dernière coopération), l'organe d'entraînement *t* arrive dans la position où il entre dans le retrait G du cliquet *u* et fait tourner ce dernier dans le sens des aiguilles d'une montre autour de l'axe *v*, le repoussant ainsi hors du cran *x* de l'interrupteur à main *a*. Par suite, l'interrupteur à main *a* devient libre et saute automatiquement dans sa position initiale (position de débranchement), ce qui amorce les fonctions décrites plus haut pour l'arrêt du fonctionnement de la machine. Ces fonctions comprennent aussi le freinage des pièces tournantes de la machine. Ce dispositif de freinage se voit en K, H, I. Par suite de la dernière coopération de la cheville *y*, la cheville d'arrêt *r* arrive au dernier cran *s* le plus profond, qui a pour rôle de maintenir le cliquet *u* dans la position écartée, par l'intermédiaire de l'organe d'entraînement *t*, contre la traction du ressort B.

La nature de l'invention postule que celle-ci peut être réalisée sous des variantes multiples par rapport aux exemples de réalisation décrits. En particulier, on peut appliquer d'autres moyens pour arrêter le

moteur au bout d'un nombre de tours qui peut être choisi.

RÉSUMÉ

1° L'invention a pour objet une machine à calculer circulaire permettant la commande manuelle, munie d'un tambour à gradins présentant une denture échelonnée et une denture complémentaire de celle-ci, et d'organes de pose, de report et de comptage disposés en cercle autour de ce tambour, cette machine étant caractérisée par le fait qu'une commande à moteur, notamment à moteur électrique, est prévue pour l'arbre principal de la machine à calculer, sur le côté de la machine à calculer circulaire, qui est opposé à la manivelle à main.

2° Cette machine à calculer circulaire peut, en outre, présenter les caractéristiques suivantes, prises séparément ou en leurs combinaisons possibles :

a. Entre un interrupteur à main du moteur électrique et des contacts situés dans le circuit du moteur et actionnés sous la dépendance de l'interrupteur sont prévus des moyens qui amènent l'arrêt du moteur électrique uniquement dans la position zéro du tambour à gradins;

b. La machine comporte un dispositif de freinage de certains de ses éléments tournants et de leur commande, et ce dispositif dépend de préférence automatiquement des moyens de manœuvre des contacts;

c. Grâce à plusieurs butées de manœuvre, sur des surfaces obliques, bielles entraînées, etc., un seul interrupteur à main effectuée dans un ordre de succession déterminé tous les processus de manœuvre nécessaires à la commande par moteur de la machine à calculer, comme la commutation de l'addition à la soustraction, la libération d'un dispositif fixant la position zéro du tambour à gradins, le desserrement du frein et la manœuvre des contacts situés dans le circuit du moteur;

d. Le moteur électrique est relié à la machine à calculer par l'intermédiaire d'un accouplement qui passe automatiquement à la position accouplée lorsque le moteur tourne, par exemple grâce à un ressort à boudin fixé d'un côté ou grâce à une structure d'accouplement magnétique, tandis qu'il prend la position désaccouplée lors de la commande manuelle;

e. L'accouplement rigide entre la machine à calculer et le moteur de celle-ci est un accouplement à

douille;

f. Le moteur, la source de courant et les dispositifs de manœuvre et de transmission sont logés dans un élément annexe fait pour se raccorder au corps de la machine à calculer, de préférence axialement, et mobile avec le corps de la machine à calculer;

g. Le moteur, la source de courant ou le transformateur ainsi que les dispositifs de manœuvre et de transmission sont logés dans un élément annexe constituant un socle qui se pose sur une table et porte la machine à calculer;

h. Un organe sélecteur est prévu pour prédéterminer le nombre de tours du moteur de la machine à calculer;

i. La machine comporte un dispositif de verrouillage qui maintient en position de marche l'interrupteur à main du moteur actionnant l'arbre principal de la machine à calculer et qui le libère pour qu'il revienne automatiquement en position d'arrêt aussitôt que l'organe sélecteur, constitué de préférence par un disque sélecteur, a été ramené à sa position zéro sous l'influence des rotations du moteur et amène ainsi le dispositif de verrouillage à la position de libération de l'interrupteur à main;

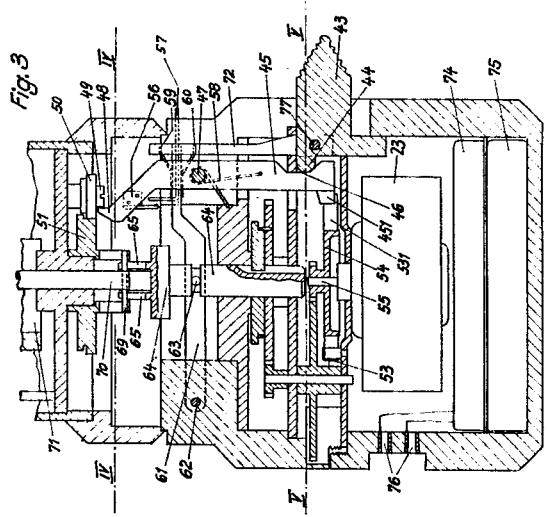
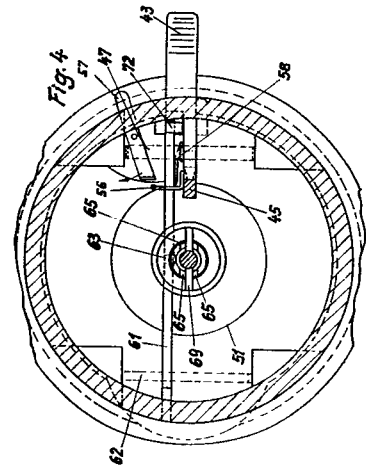
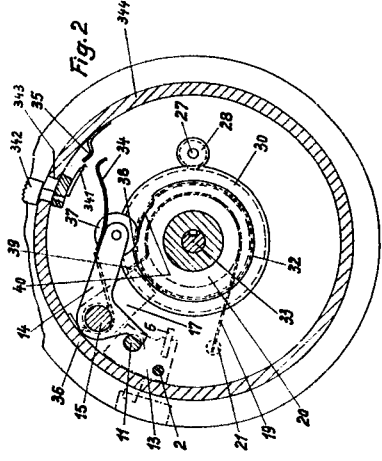
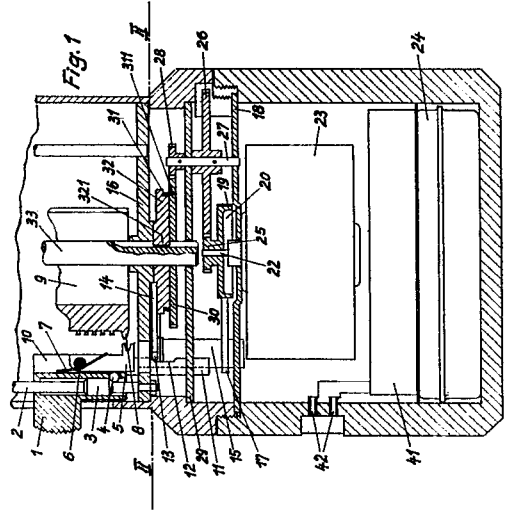
j. Au disque sélecteur est relié un dispositif indicateur du nombre de tours choisi du moteur et il est de préférence constitué par un tambour portant une échelle numérique sur sa périphérie;

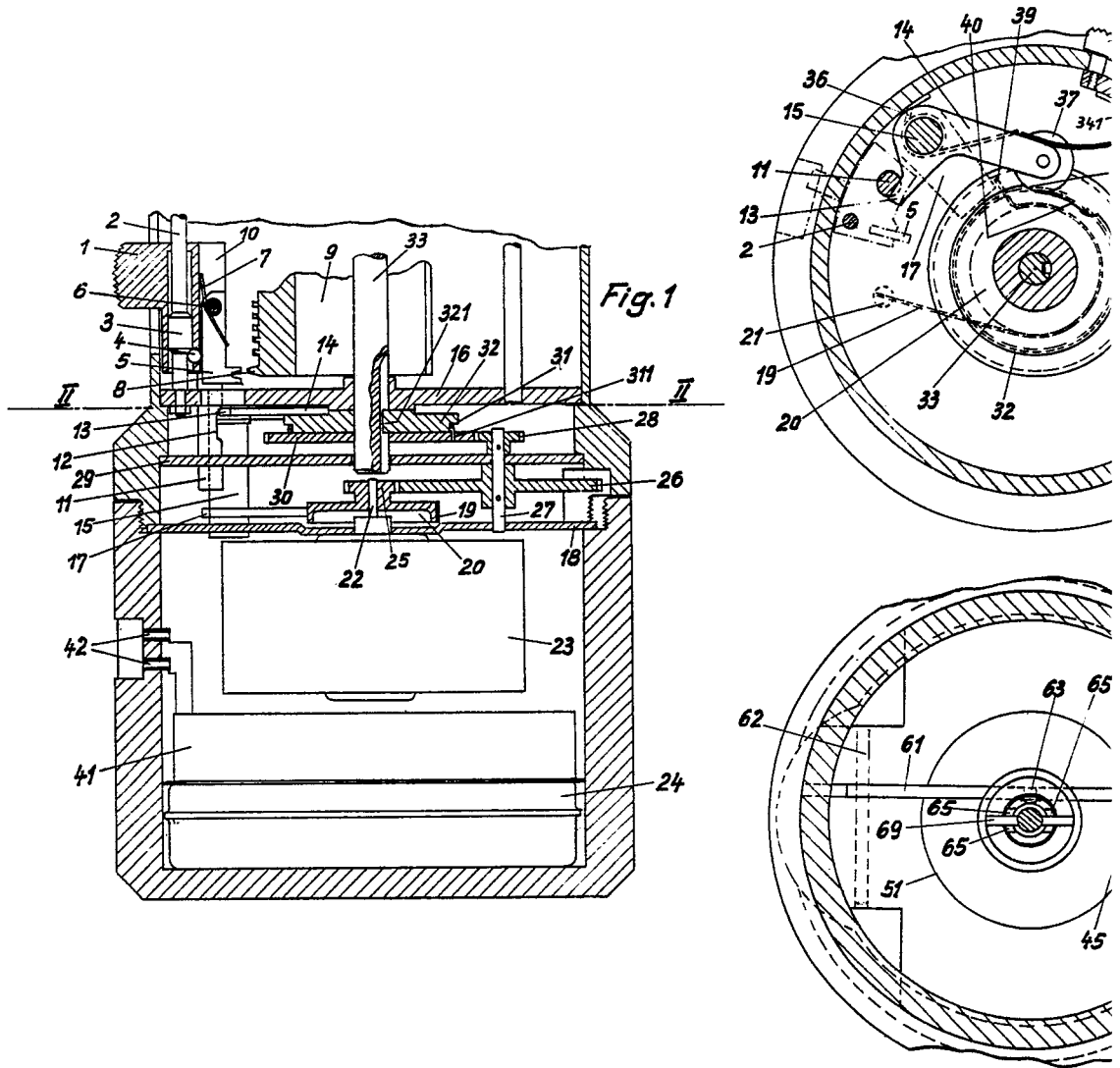
k. Une partie de l'interrupteur à main est aménagée en crémaillère avec laquelle engrène le pignon de commande d'un mécanisme qui s'engage, par un doigt constituant de préférence le prolongement d'une dent du pignon, dans un creux limité de préférence par des surfaces obliques et pratiqué dans l'arbre principal de la machine, de telle sorte, que lorsque le tambour à gradins de la machine à calculer a été commuté à la position désirée d'addition ou de soustraction, le doigt, le mécanisme et l'interrupteur à main sont libérés, ce qui fait qu'en poursuivant le mouvement de manœuvre de l'interrupteur à main on peut opérer la libération du dispositif fixant la position zéro du tambour à gradins, le desserrage du frein et la manœuvre des contacts du circuit du moteur.

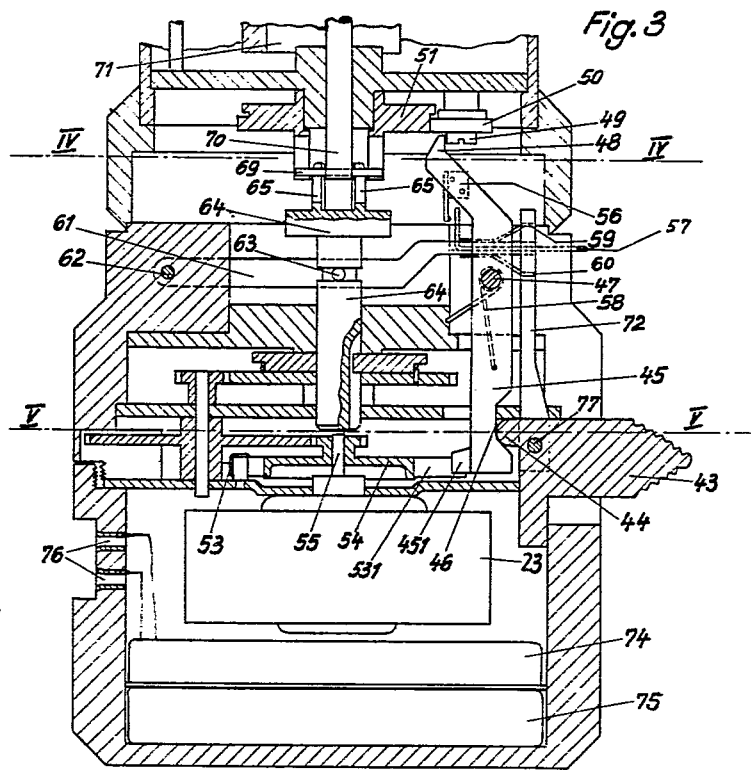
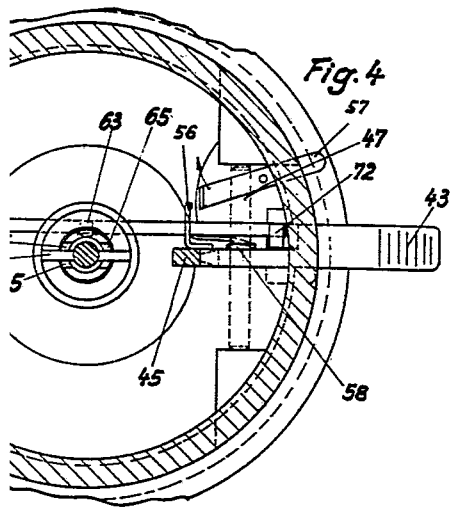
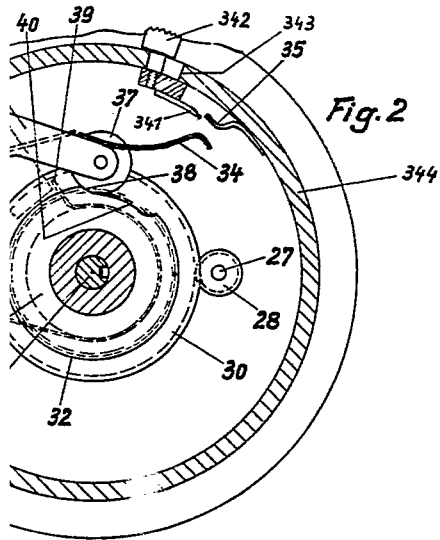
Société dite : CONTINA BUREAUX-UND RECHEN-
MASCHINENFABRIK AKTIENGESELLSCHAFT

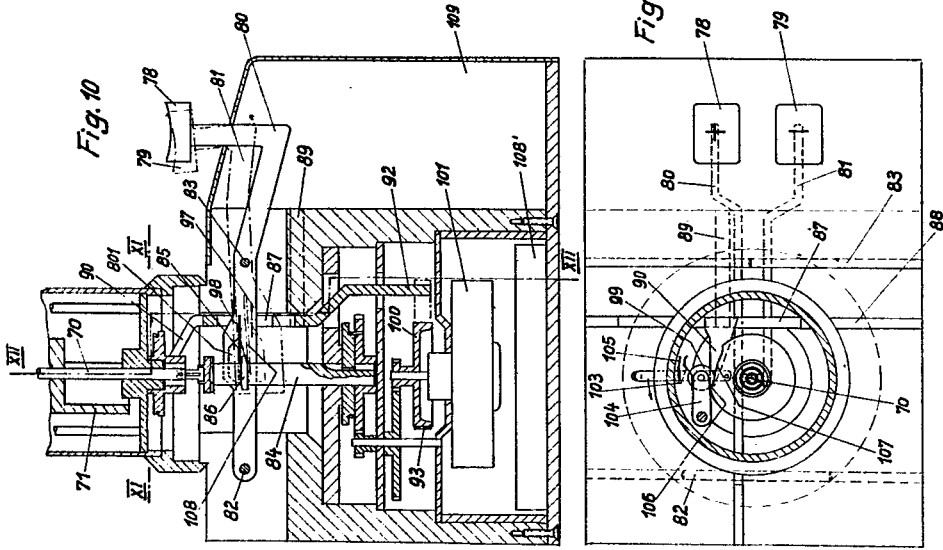
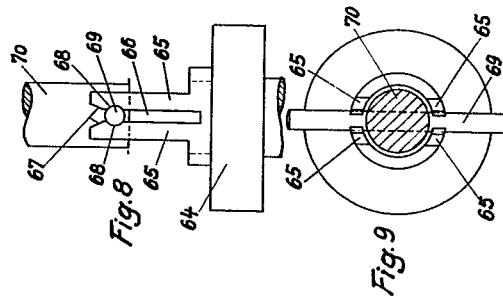
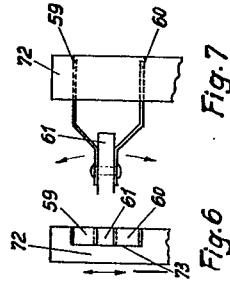
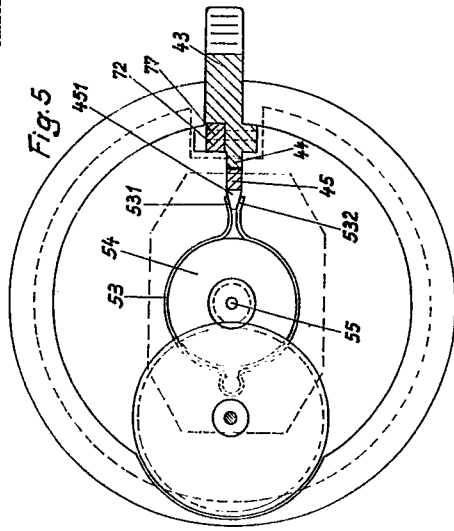
Par procuration :

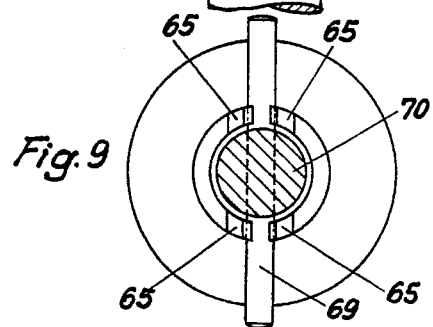
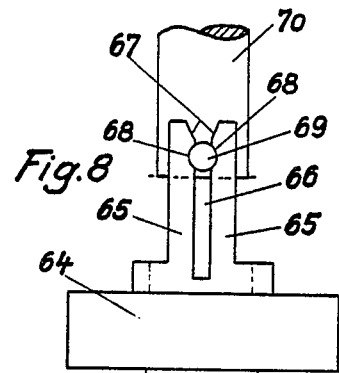
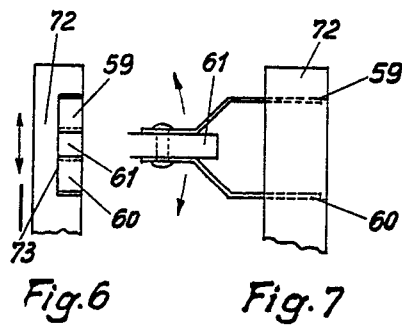
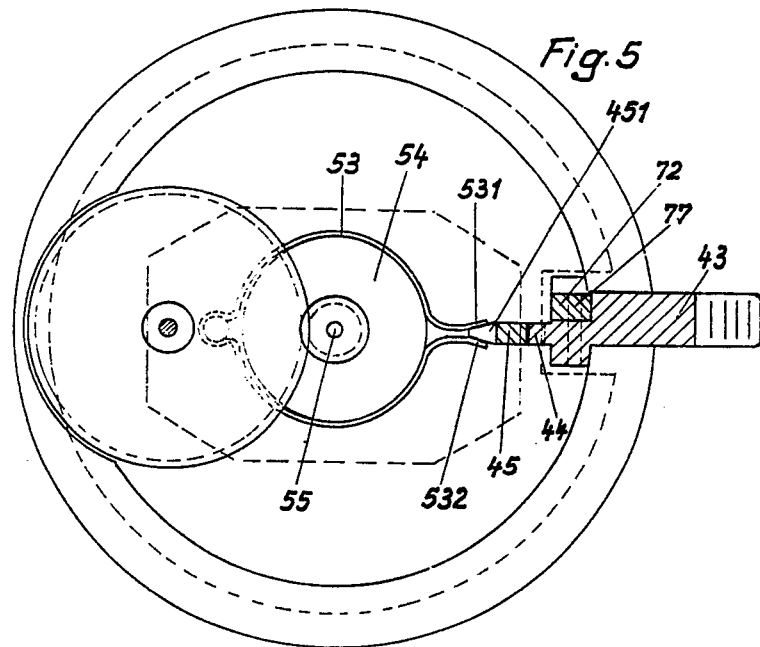
Cabinet BOETTCHER, KRASA, MANTELET & C^{ie}











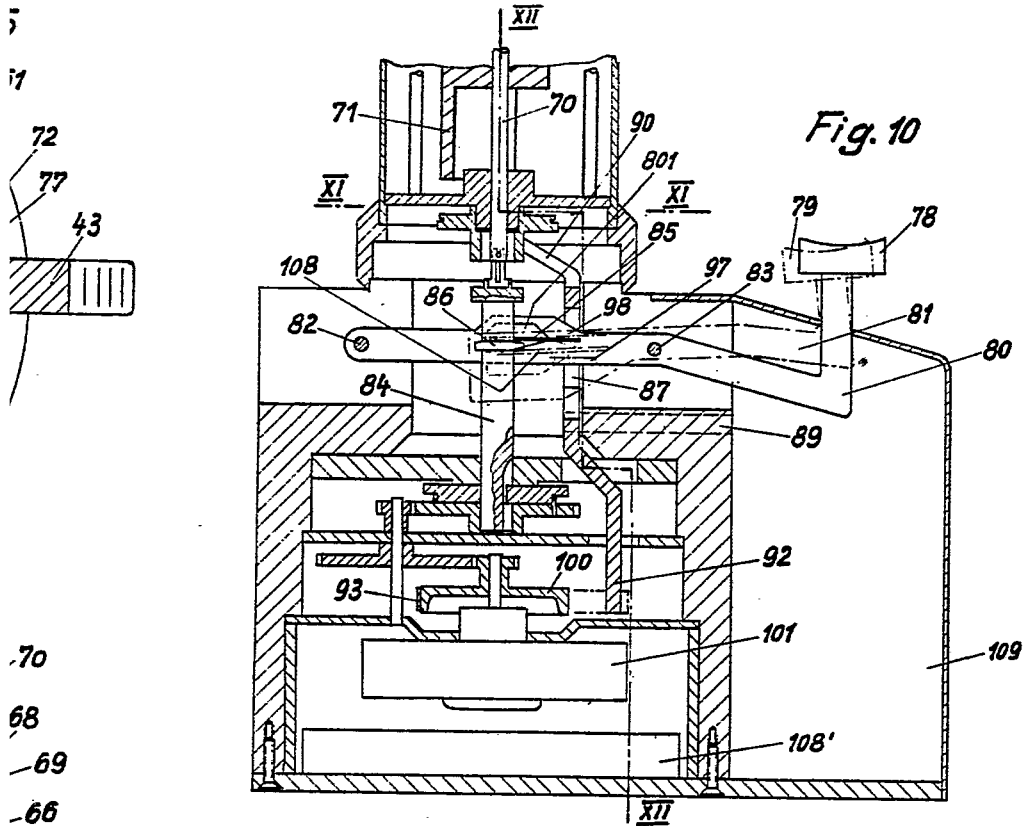


Fig. 10

70
 68
 69
 66
 65

15
 70
 65
 19

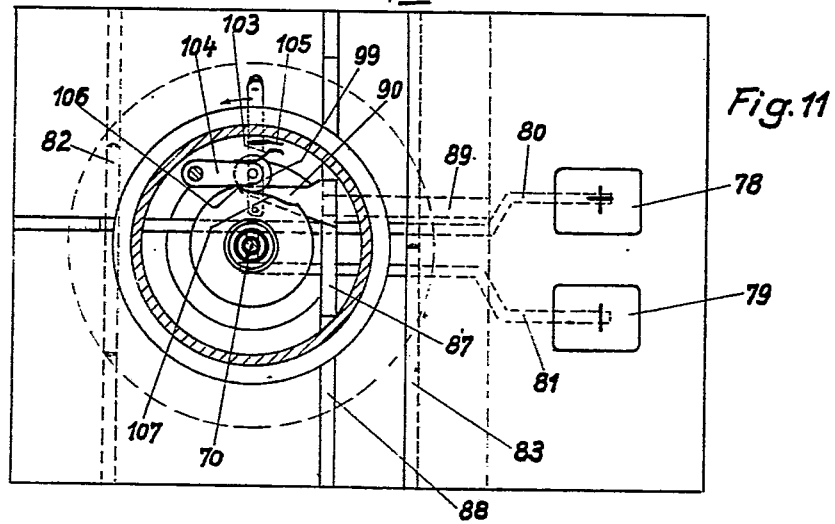


Fig. 11

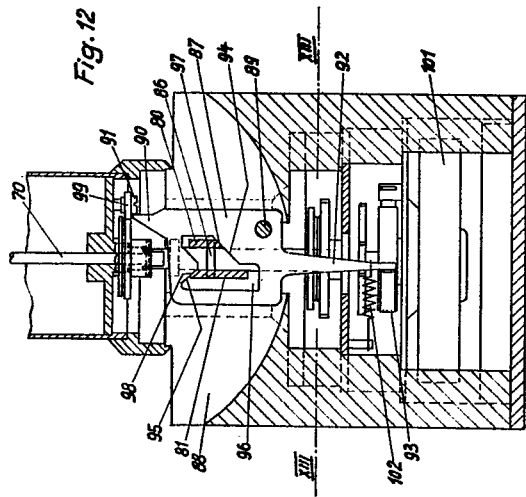


Fig. 12

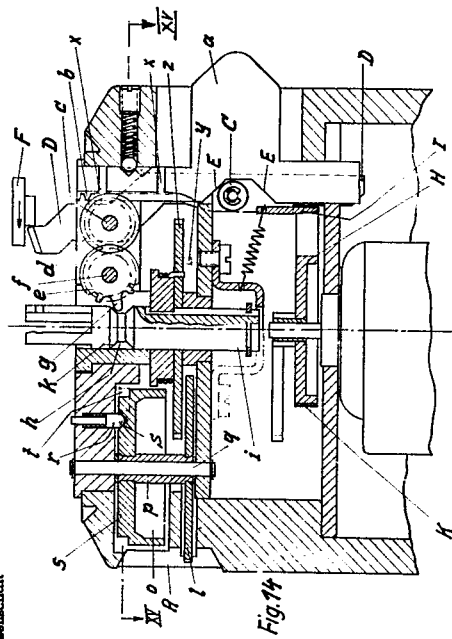


Fig. 14

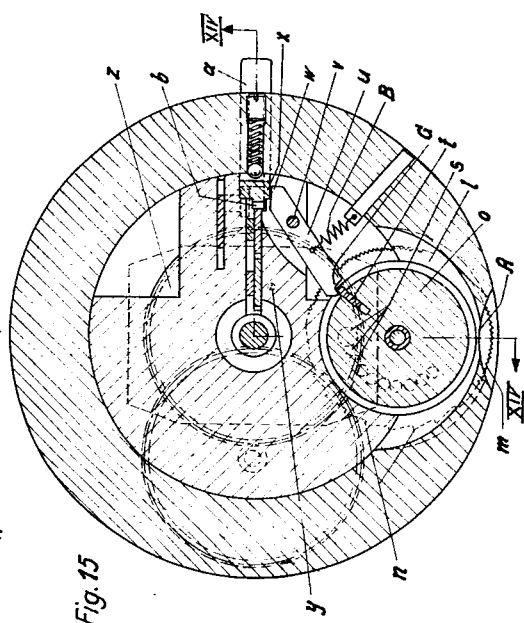


Fig. 15

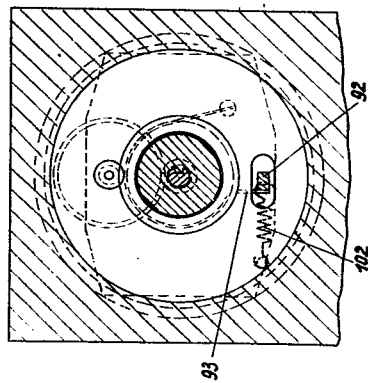
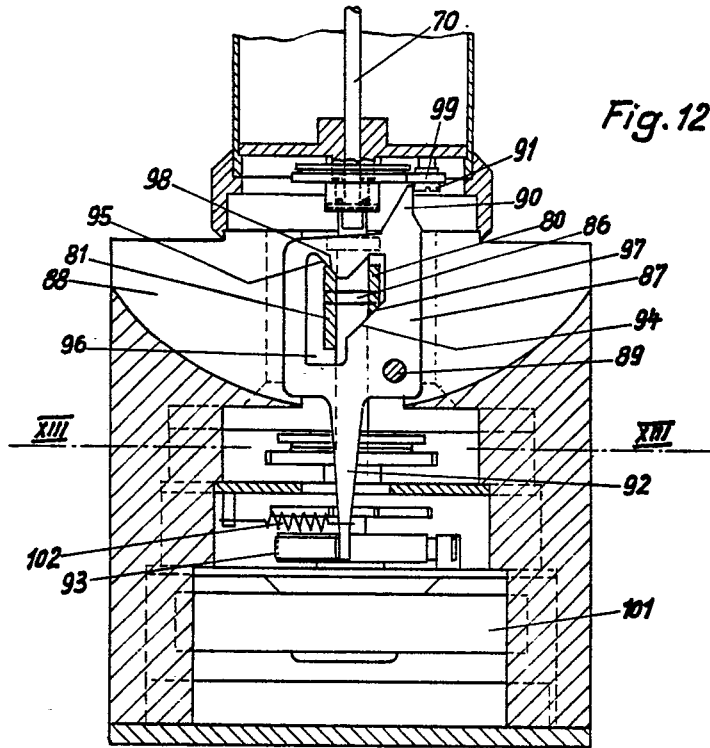


Fig. 13



XIV

Fig

F.

