



Gesuch eingereicht: 9. September 1949, 17 1/2 Uhr. — Patent eingetragen: 31. Mai 1951.

**HAUPTPATENT**

**Curt Herzstark, Mauren (Liechtenstein).**

**Zählwerkslöscher an Rundbau-Rechenmaschinen.**

Die Erfindung bezieht sich auf einen Zählwerkslöscher an Rundbau-Rechenmaschinen mit um ein gemeinsames Antriebselement, z. B. eine Staffelwalze, herum angeordneten

5 Resultat- und Umdrehungszählwerken und Zählwerksgliedern, welche vom Antriebswerk trennbar und im getrennten Zustand mittels des Löschers nacheinander auf Null stellbar sind.

10 Es ist bekannt, Löscher so auszubilden, daß die Zahlenrollen des Resultat- und Umdrehungszählwerkes gruppenweise oder im Bedarfsfall auch einzeln mittels eines einzigen Löschers nacheinander auf Null zurückgestellt

15 werden können.

Die Anwendung dieses Gedankens auf Rundbau-Rechenmaschinen der genannten Art, insbesondere von kleinen Dimensionen und infolgedessen von gedrängter Bauart,

20 bieten nun deshalb Schwierigkeiten, weil Vorsorge getroffen werden muß, daß die Verzahnung des Löschers in der Ruhelage des letzteren das Drehen der Ziffernrollen und der mit ihnen verbundenen Glieder in keiner

25 Weise behindert.

Erfindungsgemäß wird nun eine Konstruktion, welche die vorstehend genannten Schwierigkeiten behebt, dadurch erhalten, daß eine Löscherverzahnung in der Normal-

30 stellung des Löschers die in dessen Bereich befindlichen Zählwerksglieder zwecks unbehinderter Drehung derselben eingriffsfrei überbrückt, andererseits aus der Normalstellung heraus in alle, auch die eingriffsfrei über-

brückten Zählwerksglieder einrückbar ist, so 35 daß alle Zählwerksglieder auf Null stellbar sind.

In der Zeichnung ist der erfindungsgemäß ausgebildete Löscher einer Rundbau-Rechenmaschine in Kleinformat in einer beispiels- 40 weisen Ausführungsform veranschaulicht, und zwar zeigt:

Fig. 1 den oberen Teil der Rundbau-Rechenmaschine stark vergrößert im Vertikalschnitt nach der Linie I—I der Fig. 2; 45

Fig. 2 einen Horizontalschnitt nach der Linie II—II der Fig. 1;

Fig. 3 den oberen Teil der Rechenmaschine bei ausgehobenem Zählwerk in teilweise geschnittener Seitenansicht; 50

Fig. 4 die Maschine in Draufsicht;

Fig. 5 den Löscher im Vertikalschnitt und

Fig. 6 den Löscher in Ansicht von unten.

Fig. 7 bis 12 zeigen Einzelheiten des Löschers in Schnitt und Ansicht. 55

Es wird darauf hingewiesen, daß von der Rechenmaschine bloß die zum Verständnis der Erfindung nötigen Teile veranschaulicht sind.

Mit 1 ist die zentrale Hauptwelle der Rechenmaschine bezeichnet, auf welcher die 60 in der Zeichnung nicht dargestellte Staffelwalze sitzt. Von dieser werden die im Kreise herum angeordneten Übertragungsglieder beeinflusst (nicht ersichtlich), die auf den Wellen 2 angeordnet sind, an deren oberen Enden 65 die Zahntrieblinge 3 sitzen. Diese greifen bei eingrücktem Zählwerk 4 in die Übertragungs-

zahnradchen 5 ein, welche mit den Ziffernrollen 6 fest verbunden sind und lose drehbar auf den radial gerichteten Achsen 7 sitzen. Die Achsen 7 sind in den Zählwerkkörper 8 eingesetzt, der mittels einer Hülse 9 um den zentralen nabenförmigen Fortsatz 10 des Maschinenkörpers 11 lose drehbar gelagert ist und entgegen der Wirkung einer Druckfeder 12 so weit axial verschoben werden kann, daß die Zahnradchen 5 außer Eingriff mit den Zahntrieblingen 3 gelangen (Fig. 3). Wie aus Fig. 2 ersichtlich ist, bildet die elfstellige Gruppe der Ziffernrollen 6 und Übertragungszahnradchen 5 das Resultatzählwerk *R* und die sechsstellige Gruppe gleicher Glieder 5, 6 das Umdrehungszählwerk *U*.

Der Löscher 13 wirkt auf das Resultatzählwerk *R* und auf das Umdrehungszählwerk *U* unmittelbar ein. Er bildet einen ringförmigen Körper, der einen Teil der Maschine überdeckt und ist auf der Büchse 9 lose drehbar gelagert. An seiner innern Stirnfläche 14 ist er gegen den obern Rand 15 des Zählwerkkörpers 8 abgestützt und trägt zwei nach unten gerichtete gezahnte Bogenstücke 16, 17, die in Umfangsrichtung eines Kreises aufeinander folgen und radial gegeneinander versetzt sind. In den beiden Normalstellungen des Löschers 13 befinden sich die Bogenstücke 16, 17 in einem der Zwischenräume zwischen den Zählwerken *R*, *U*. Durch den Umstand, daß diese Zwischenräume zufolge der Kleinheit der Rechenmaschine eng begrenzt sind, reichen die Zahnbogen 16, 17 in den Bereich der Zahnradchen der zweitletzten bzw. zweiten Stelle des Resultatzählwerkes und der zweiten bzw. zweitletzten Stelle des Umdrehungszählwerkes hinein. Damit diese vier, beidseitig der erwähnten Zwischenräume befindlichen Zahnradchen sich beim Rechnen unbehindert drehen können, sind sie im Bereich der Bogenstücke 16, 17 mit einer Einhalsung 18 versehen bzw. an der Stirnfläche 19 verschmälert. Die Stirnflächen 19 sind gegenüber den Stirnflächen 20, welche die Einhalsungen 18 innen begrenzen, ungefähr um die Breite der Bogenstücke 16 bzw. 17 radial nach außen versetzt. Zufolge dieser

Versetzungen bleiben beim Löschen die mit der Einhalsung 18 versehenen Zahnradchen 5 von den Zähnen des Bogenstücks 16 unbeeinflusst und werden von den Zähnen des Bogenstücks 17 in die «Nullstellung» gedreht, während auf die verschmälerten Zahnradchen die Zähne des Bogenstücks 16 in gleicher Weise wie auf die übrigen Zahnradchen einwirken.

Von den zehnzähligen Zahnradchen 5 sind in bekannter Weise die der Nullziffer der Ziffernrollen 6 entsprechenden Zähne entfernt (Fig. 10), so daß die Bogenstücke 16, 17 die Zahnradchen nur bis in die Nullstellung drehen und nachher an diesen mit 21 bezeichneten Stellen wirkungslos vorbeiziehen. Durch eine Teilumdrehung können mit dem Löscher nacheinander die Zahnradchen 5 des Resultatzählwerkes oder des Umdrehungszählwerkes und durch eine volle Umdrehung beide Zählwerke *R*, *U* hintereinander gelöscht werden. Es sind daher zwei Normalstellungen für den Löscher vorhanden. In der einen befinden sich die Bogenstücke 16, 17 in der in Fig. 2 gezeichneten Stellung, während sie in der zweiten Normalstellung in die durch die Einhalsungen 18 bzw. durch Abnehmungen der Zahnradchen 5 an den Stellen 19 gebildeten Aussparungen in der Verzahnung der an den andern Zwischenraum zwischen den beiden Zählwerken *R* und *U* angrenzenden Zahnradchen 5 eingreifen.

Um beim Drehen des Löschers beim Erreichen einer der Normalstellungen in der Hand einen deutlich zum Ausdruck kommenden Widerstand zu verspüren und so ein unbeabsichtigtes Hinausdrehen über die Normalstellung zu vermeiden, ist eine Sicherungsvorrichtung vorgesehen. Diese besteht im vorliegenden Ausführungsbeispiel aus einem im Zählwerkkörper 8 parallel zur Hauptwelle 1 beweglich geführten Bolzen 22, der in den beiden Normalstellungen des Löschers 13 durch die Wirkung einer Druckfeder 23 in eine Rast 24 bzw. 25 eingreift. Die beiden Rasten 24, 25 sind an einem ringförmigen nach unten springenden Fortsatz 26 des Löschers 13 vorgesehen und weisen

vorteilhaft schräge seitliche Begrenzungsflächen 27 auf.

Zum Löschen wird die Rechenmaschine zweckmäßig mit der einen Hand am Maschinengehäuse 28 gehalten und mit der andern Hand das Zählwerk 4 entgegen dem Druck der Feder 12 nach oben gedrückt. Hierbei wird mit dem Zählwerk 4 auch der Löscher angehoben. Bei der zum Zwecke der Löschung erfolgenden Drehung des Löschers 13 können jedoch die Zählwerke *R*, *U* auch selbsttätig gehoben werden, indem der Löscher mit der einen Schrägfläche 27 der einen Rast 25 an dem im Maschinenkörper 11 abgestützten Bolzen 22 (Fig. 1 und 3) anliegt und diesen nach unten drückt, bis das obere Bolzenende die Stirnfläche 29 des Ringes 26 untergreift. Dabei wird der Löscher gehoben und hebt auch die Zählwerke, so daß in dieser Stellung die Zahnrädchen 5 von den Zahntrieblingen 3 abgehoben sind (Fig. 3). Ein Zurückbewegen in die Eingriffstellung ist nicht möglich, bevor der Löscher 13 die andere Normalstellung erreicht, da erst dann der Bolzen 22 in die zweite Rast eintreten und der Löscher mit dem Zählwerk sich um die Tiefe der Rast 24 wieder senken kann. Damit der eigentliche Löschvorgang erst nach dem Ausheben des Zählwerkes 4 beginnt, ist zwischen den Bogenstücken 16, 17 und den von ihnen zuerst zum Rückdrehen auf Null gezwungenen Zahnrädchen 5, wie aus Fig. 2 zu ersehen ist, ein entsprechender freier Abstand vorhanden. Ferner entspricht die Anordnung und Schräge der Anlaufflächen 27 dem gleichen Zweck.

Eine Löschung kann durch unmittelbares Drehen des ringförmigen Löschkörpers vorgenommen werden; um diesen zu drehen, genügt ein schwacher Fingerdruck, da die Zahlenrollen nacheinander auf Null gestellt werden und die dabei zu überwindenden Kräfte sehr gering sind.

Der Löscher 13 kann aber auch mit einer Handhabe 30 versehen sein, die sich, wie Fig. 4 zeigt, außer Gebrauch in die strichlierte Lage hinein verschwenken läßt. In dieser Stellung befindet sich die Handhabe

innerhalb des Umfanges des Zählwerksgehäuses und steht von der Rechenmaschine nicht ab. Dies ist für das bequeme Verwahren der Rechenmaschine, z. B. in der Rocktasche, sowie für ein Verpacken in einem zylindrischen Behälter von Vorteil.

Die Handhabe 30 ist auf dem Löscher 13 um den Bolzen 31 verschwenkbar befestigt und wird beim Herausschwenken in die Gebrauchsstellung durch einen Schnapper 32, 33, 42 in dieser selbsttätig festgestellt. Zu dem Zwecke ist im Löscher 13 ein Bolzen 32 axial verschiebbar eingesetzt, den eine Blattfeder 33 bis in die in Fig. 7 gezeigte Stellung nach außen drückt. Die Handhabe 30 weist an dem Ende eines im Winkel abstehenden Fortsatzes 34 einen schmälern Bogenschlitz 35 auf, dessen Mittelpunkt im Drehpunkt 31 der Handhabe 30 liegt. An den Schlitz 35 schließt sich eine runde Öffnung 36 an, die dem Durchmesser des Bolzens 32 angepaßt und breiter als der Schlitz 35 ist. Am Eingang des Schlitzes 35 ist zu beiden Seiten desselben je eine Schrägfläche vorgesehen. Der Bolzen 32 weist ferner eine Einhausung 38 auf, die oben von einem größeren Kopf 39 und anderseits von einem Kegel 40 begrenzt ist. Fig. 7 zeigt die Stellung, welche der Bolzen 32 in der Außergebrauchsstellung der Handhabe 30 einnimmt. Verschwenkt man die Handhabe 30 in die Gebrauchsstellung, so umfaßt sie kurz vor Erreichung der Gebrauchsstellung mit den Schrägflächen 37 den Kegel 40 und drückt den Bolzen 32 entgegen der Wirkung der Feder 33 nach unten. Bei der weiteren Bewegung der Handhabe 30 wird der Bolzen 32 an der untern Fläche 41 abgestützt und fällt dann weiter in die Öffnung 36 ein (Fig. 8), so daß die Handhabe in der Gebrauchsstellung festgestellt ist. Um die Handhabe wieder in die Außergebrauchsstellung verschwenken zu können, wird der Bolzen durch Fingerdruck auf den Kopf 39 in der Öffnung 36 nach unten geschoben, so daß in diese die Einhausung 38 eintritt. Der im Bereich der Einhausung 38 durch den Schaft 42 gebildete Bolzen 32 ist dem Schlitz 35 angepaßt, so daß die Handhabe 30 unbehindert verschwenkt werden kann.

Ohne das Wesen der Erfindung zu ändern, kann der Löscher auch mit heb- und senkbaren gezahnten Bogenstücken versehen sein, die vor dem Löschvorgang mit den Übertragungszahn-  
5 rädchen in Eingriff gebracht werden. Bei einem Löscher mit starren Zahnbögen erweist es sich als besonders vorteilhaft, diese, wie Fig. 11 zeigt, als Stanzteil aus einem dünnen Metallstreifen 43 herzustellen, dessen beide  
10 Enden gezahnt sind. Die Länge des Metallstreifens ist so bemessen, daß er spiralringförmig zusammengebogen einen Radius besitzt, welcher dem erforderlichen Radius der Bogenstücke 16 und 17 entspricht. Der zu  
15 einem Spiralring zusammengebogene Metallstreifen wird bei Herstellung der Löscherschale aus Preßguß in die Form eingesetzt und dann miteingegossen (Fig. 12). Um dem Halt des Ringes eine erhöhte Festigkeit zu verleihen,  
20 können in dem Metallstreifen 43 eine Reihe Löcher 44 vorgesehen sein, in welche das Gußmaterial hineinfließt.

Bei vorliegender Rechenmaschine werden beim gleichzeitigen Rechnen mit zwei oder  
25 mehreren Faktoren diese in zwei bzw. mehreren Kolonnen in das Zählwerk derart eingebracht, daß zwischen jeder Kolonne eine Zahlenstelle freibleibt. Dadurch ist eine völlige Trennung der Teilrechnungen vollzogen. Um  
30 auch beim Löschen eines der im Zählwerk enthaltenen Resultate nicht unachtsamer Weise über die betreffende Zahl hinaus zu löschen, können an dem Zählwerksgehäuse an den einzelnen Zahlenstellen Löcher zum Einstecken  
35 von Anschlägen vorgesehen sein, durch welche die Löscherbewegung bedarfsweise begrenzt wird.

#### PATENTANSPRUCH:

Zählwerkslöscher an Rundbau-Rechen-  
40 maschinen mit in zwei voneinander getrennten Gruppen um ein gemeinsames Antriebselement herum angeordneten Resultat- und Umdrehungszählwerken und Zählwerksgliedern, welche vom Antriebswerk trennbar und im ge-  
45 trennten Zustand mittels des Löschers nacheinander auf Null stellbar sind, dadurch gekennzeichnet, daß eine Löscherverzahnung in der Normalstellung des Löschers die in dessen

Bereich befindlichen Zählwerksglieder zwecks unbehinderter Drehung derselben eingriffsfrei überbrückt, anderseits aus der Normalstellung  
50 heraus in alle, auch die eingriffsfrei überbrückten Zählwerksglieder einrückbar ist, so daß alle Zählwerksglieder auf Null stellbar sind.

#### UNTERANSPRÜCHE:

55 1. Zählwerkslöscher nach Patentanspruch, dadurch gekennzeichnet, daß der Löscher zwei in Umfangsrichtung eines Kreises aufeinanderfolgende, radial gegeneinander ver-  
60 setzte gezahnte Bogenstücke (16, 17) aufweist, welche in der Normalstellung des Löschers in entsprechend radial gegeneinander ver-  
setzte Aussparungen (18, 19) in der Verzahnung der im Bereiche der Löscherverzahnung befindlichen Zählwerksglieder (5) ein-  
65 greifen, so daß sich letztere beim Rechnen unbehindert drehen können, beim Löschen hingegen wie die übrigen Zählwerksglieder (5) von den Zähnen der gezahnten Bogenstücke des Löschers auf Null gestellt werden.  
70

2. Zählwerkslöscher nach Patentanspruch, dadurch gekennzeichnet, daß zehnzählige Übertragungszahn-  
75 rädchen (5), welche in den Zählwerksgruppen die Verbindung von Ziffernrädchen mit Einstellzahn-  
rädchen (3) herstellen, auch als Nullstellrädchen ausgebildet sind und zu diesem Zweck je in den Be-  
wegungsbereich der Verzahnung des Löschers reichen, in dessen Bereich sie eine Zahnaus-  
80 sparung (21) aufweisen, derart, daß sie beim Löschen nur bis in die Nullstellung gedreht werden.

3. Zählwerkslöscher nach Unteranspruch 2, dadurch gekennzeichnet, daß die von der Löscherverzahnung in Normalstellung über-  
85 brückten Übertragungszahn-  
rädchen (5) radial gegeneinander versetzte Aussparungen (18, 19) in der Verzahnung aufweisen, so daß zwei radial zueinander versetzte gezahnte Bogen-  
stücke des Löschers durch Eingreifen in die  
90 Aussparungen der Übertragungszahn-  
rädchen mit diesem eingriffsfrei bleiben.

4. Zählwerkslöscher nach Patentanspruch, dadurch gekennzeichnet, daß eine Sicherungs-  
einrichtung (22 bis 27) vorgesehen ist, welche  
95

den um die Achse (1) des Antriebselementes drehbaren Löscher (13) in seiner Normalstellung hemmt und außerdem sowohl das Resultat wie auch das Umdrehungszählwerk ( $R$  und  $U$ ) während des Löschens in der ausgehobenen Stellung sichert.

5. Zählwerkslöscher nach Unteranspruch 4, dadurch gekennzeichnet, daß die Sicherungseinrichtung aus einem federbelasteten Bolzen (22) besteht, der in den beiden Normalstellungen des Löschers (13) in je eine Rast (24 bzw. 25) desselben eingreift und ihn hemmt, wogegen der Bolzen (22) während des Löschens einerseits gegen den Löscher (13) und andererseits gegen den Maschinenkörper (11) abgestützt ist, wobei auch das auf dem Löscher abgestützte Zählwerk (4) in der ausgehobenen Stellung gesichert ist.

6. Zählwerkslöscher nach Unteranspruch 5, dadurch gekennzeichnet, daß die Rasten (24) des Löschers (13) durch schräge Anlaufflächen (27) begrenzt sind.

7. Zählwerkslöscher nach Patentanspruch, dadurch gekennzeichnet, daß der Löscherkörper (15) zu einem Deckring der Rechenmaschine ausgebildet ist.

8. Zählwerkslöscher nach Unteranspruch 7, dadurch gekennzeichnet, daß die Rast (24, 25)

durch Anlaufflächen (27) von solcher Schräge begrenzt ist, daß der Löscher (13) beim Drehen vor dem Beginn des Löschens an dem am Maschinenkörper (11) abgestützten Bolzen (22) axial verschoben wird, so daß auch das Zählwerk ( $R$ ,  $U$ ) selbsttätig gehoben wird.

9. Zählwerkslöscher nach Unteranspruch 7, dadurch gekennzeichnet, daß gezahnte Bogenstücke (16, 17) des Löschers als zusammenhängender Teil in den Löscherkörper eingesetzt sind.

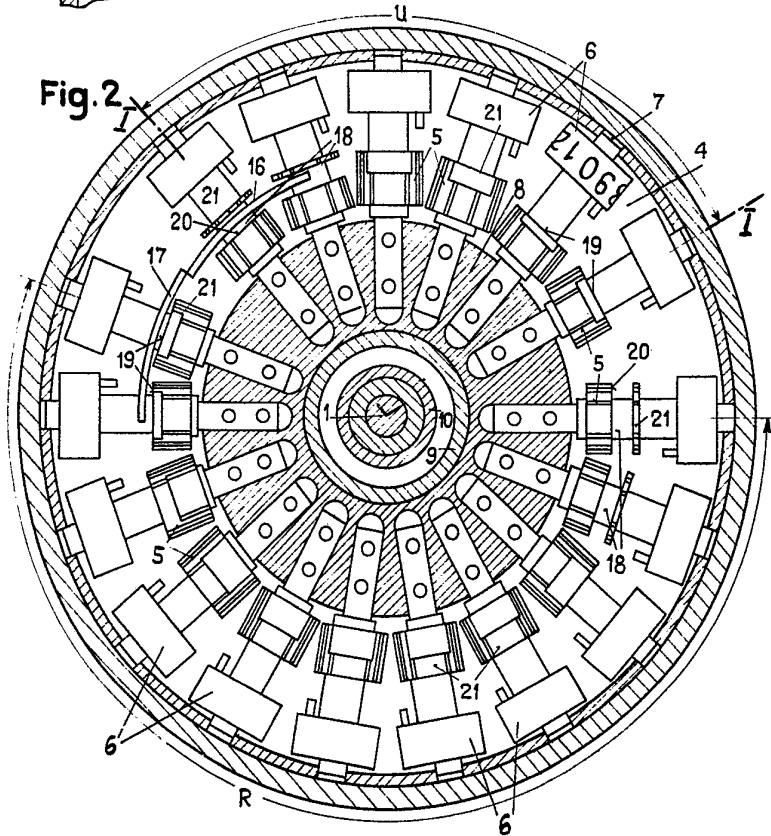
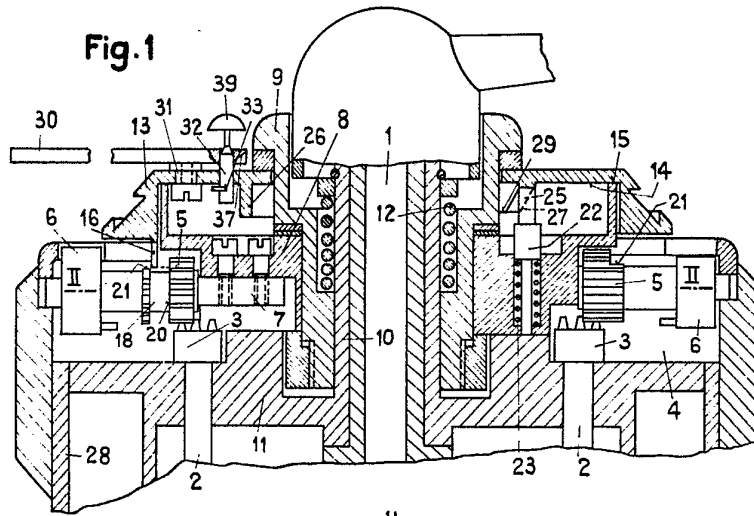
10. Zählwerkslöscher nach Unteranspruch 9, dadurch gekennzeichnet, daß die gezahnten Bogenstücke (16, 17) durch Teile eines Metallstreifens gebildet sind, der spirallingförmig gebogen in die aus Guß hergestellte Löscher- schale miteingegossen ist (Fig. 11 und 13).

11. Zählwerkslöscher nach Patentanspruch, dadurch gekennzeichnet, daß der Löscher (13) mit einem nach innen verschwenkbaren Handgriff (30) versehen ist, der in der Außergebrauchsstellung über den Umfang der Maschine nicht hinausragt.

12. Zählwerkslöscher nach Unteranspruch 11, dadurch gekennzeichnet, daß der Handgriff (30) beim Herausschwenken durch einen Schnapper selbsttätig in der Gebrauchsstellung gesichert wird (Fig 7 bis 9).

Curt Herzstark.

Vertreter: Fritz Isler, Zürich.



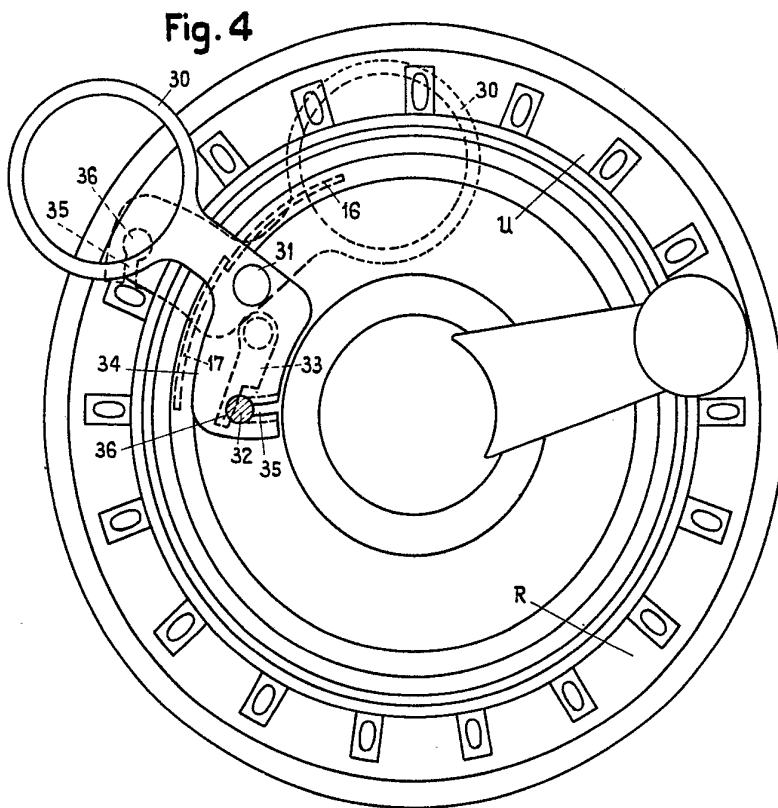
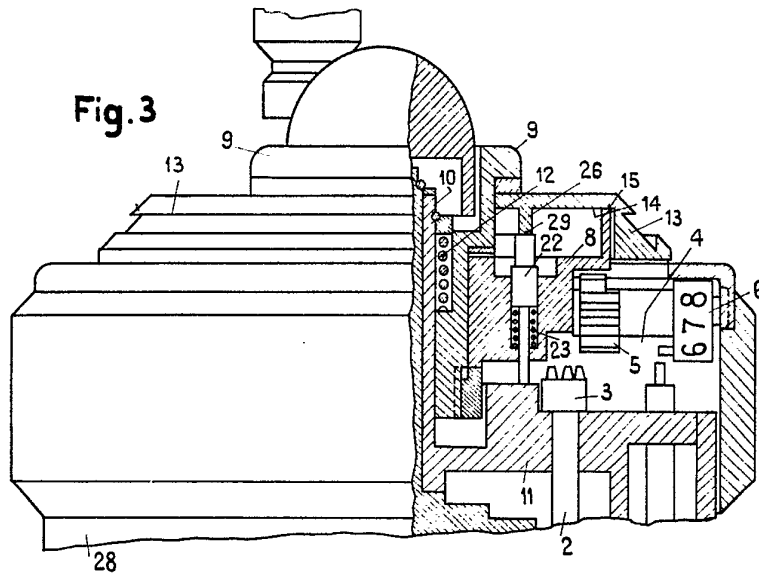


Fig. 5

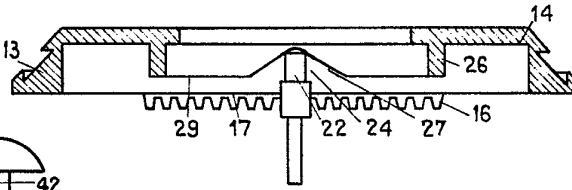


Fig. 7

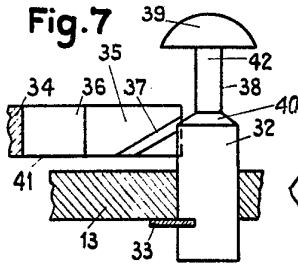


Fig. 6

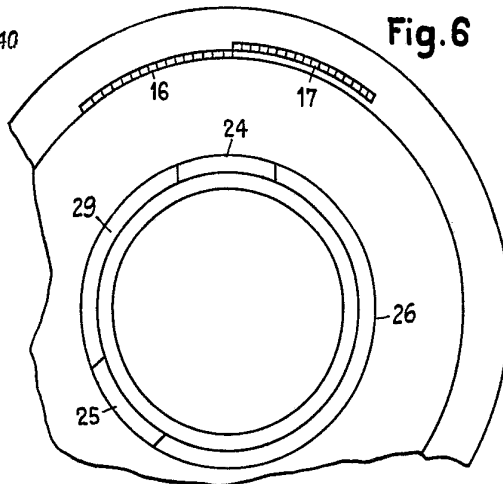


Fig. 8

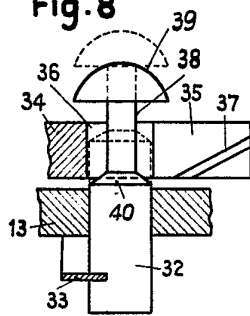


Fig. 11

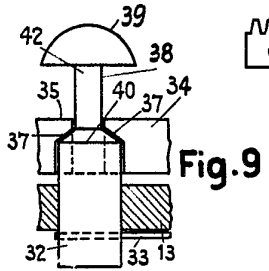
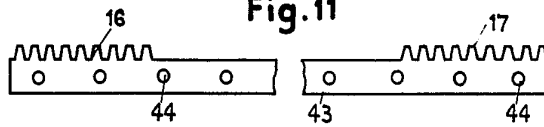


Fig. 9

Fig. 12

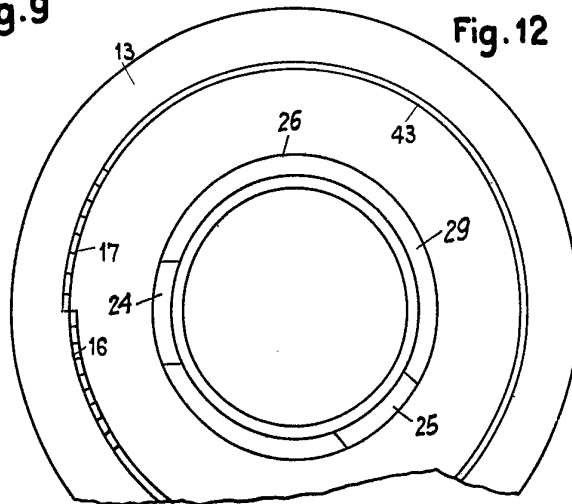


Fig. 10

